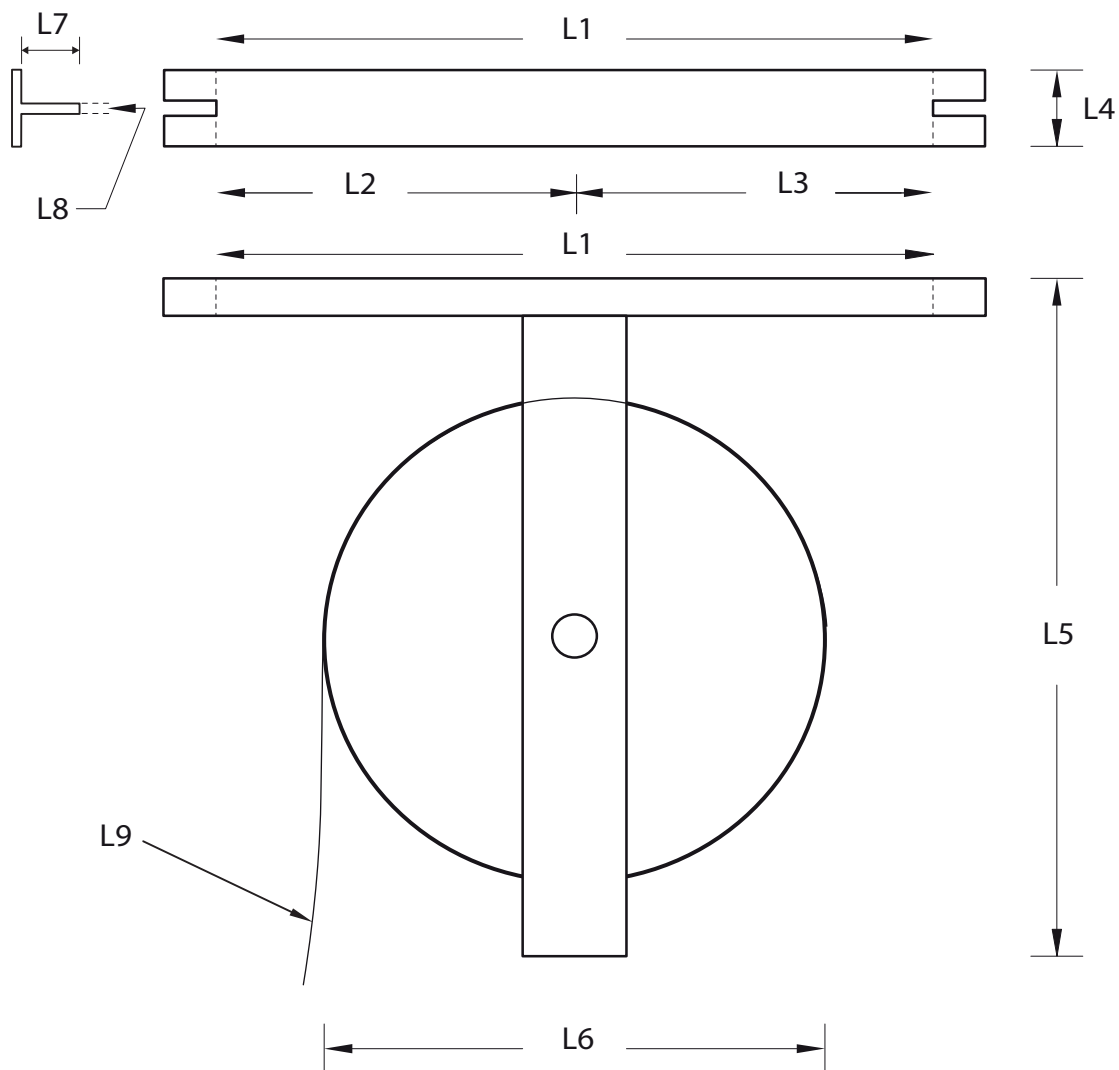


Uppmätning - Brythjul

Ordernummer _____

Uppställningsplats _____



Avstånd mellan gejder (DBG)

L1 = _____ mm

Offset vänster

L2 = _____ mm

Offset höger

L3 = _____ mm

Överliggare brythjul

L4 = _____ mm

Totalhöjd, brythjul

L5 = _____ mm

Diameter, brythjul

L6 = _____ mm

Gejdhöjd

L7 = _____ mm

Gejdtjocklek

L8 = _____ mm

Linor

L9 = _____ X _____ mm
(antal) (diameter)